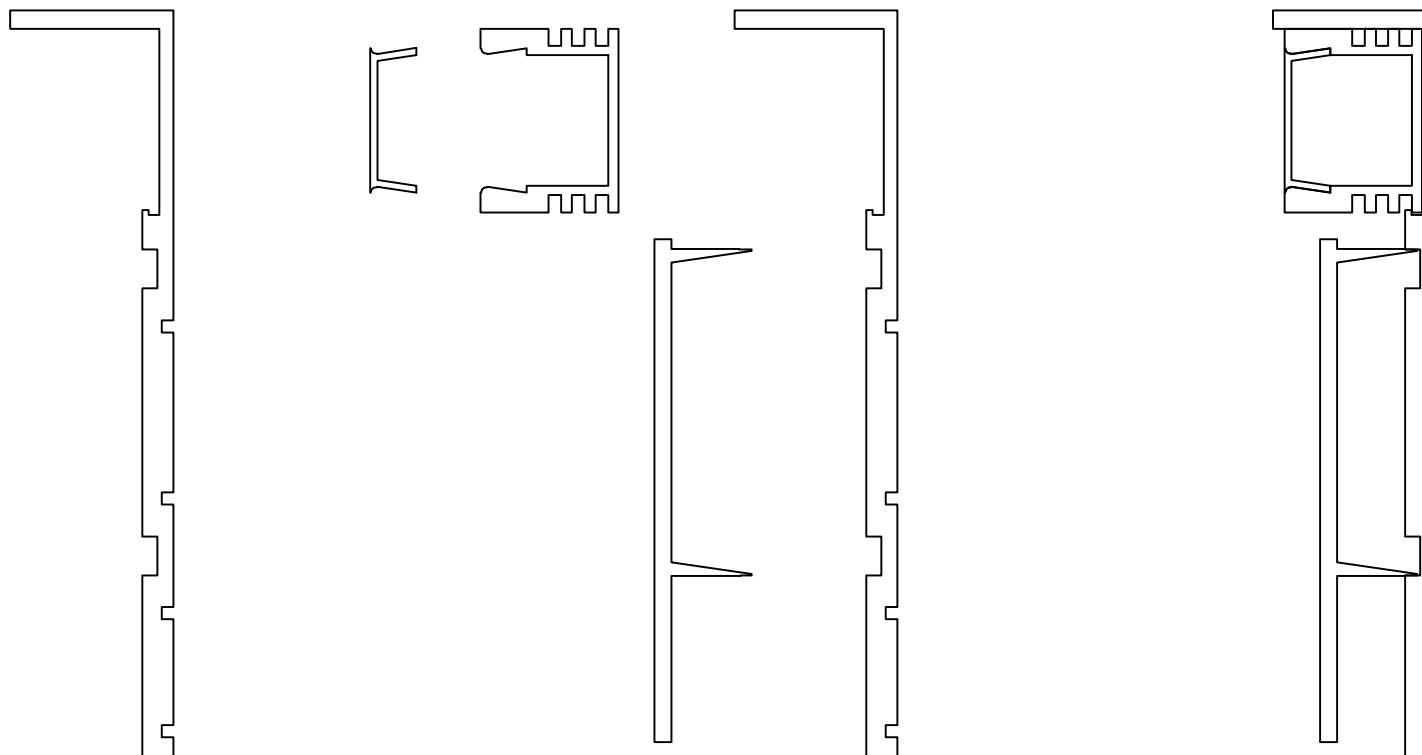
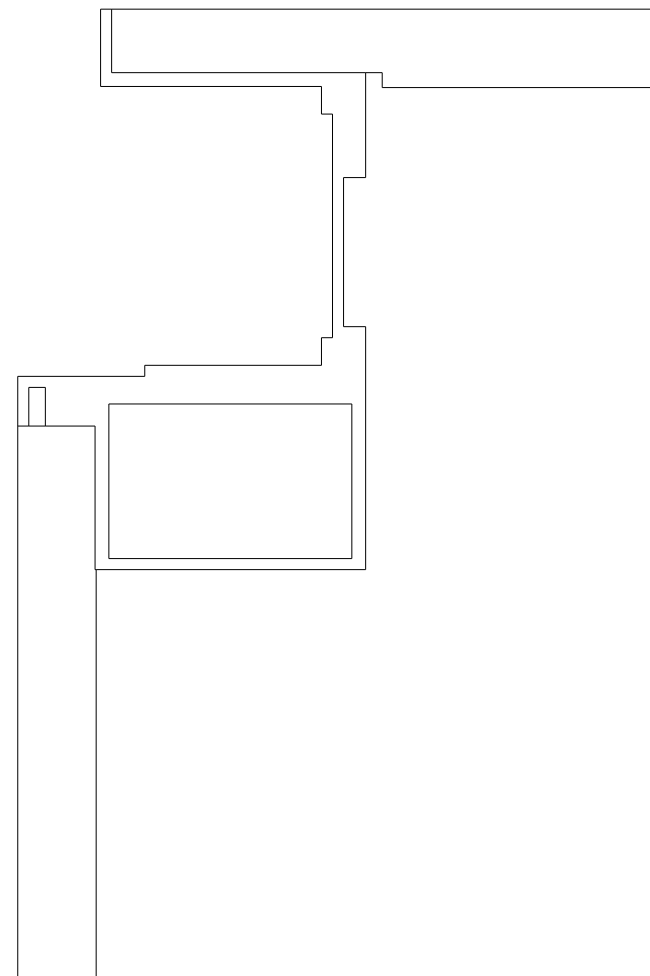
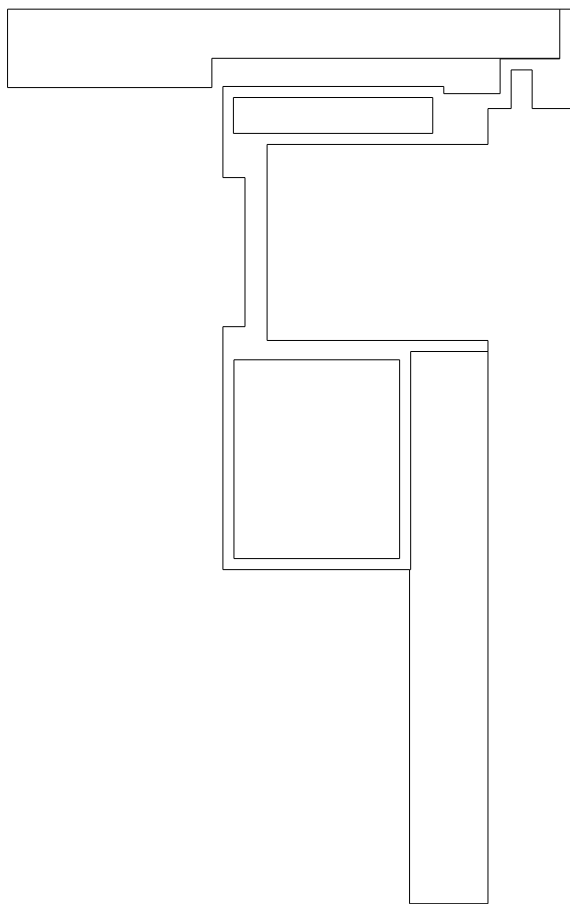



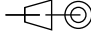

Návody a detaily

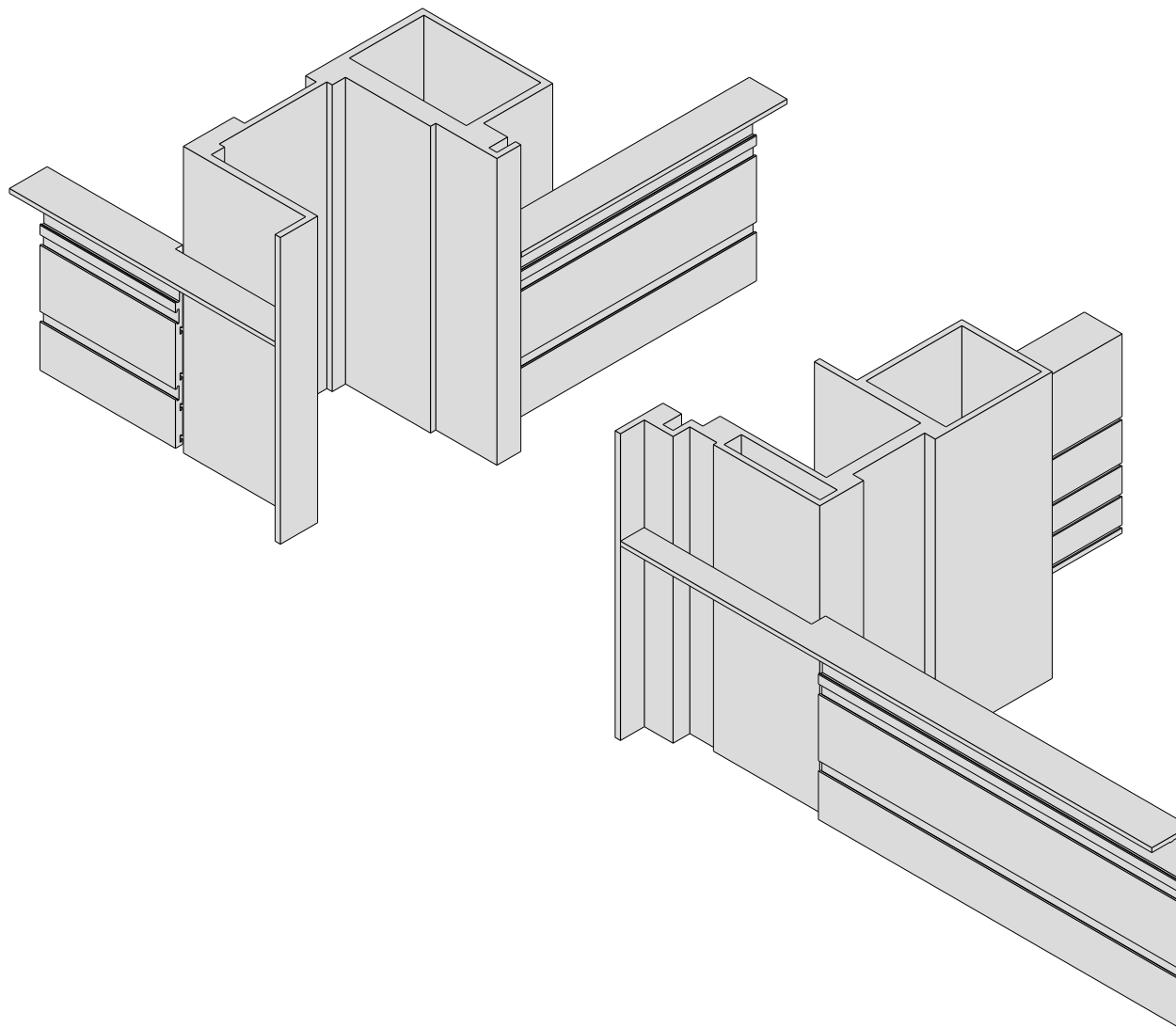
Material & Technology Plzen s.r.o.					M&T <small>MANUFACTURE</small>
Material: surový hliník		Promítání:			
Název součástky: Zjednodušené rezy profilu M&T, QR kód s podklady a tech. detaily					
Autor: Vojtech Vogltanz	EAN:	Meritko: x	Datum: 10.10. 2020	Číslo výkresu: V 1	Revize: 01



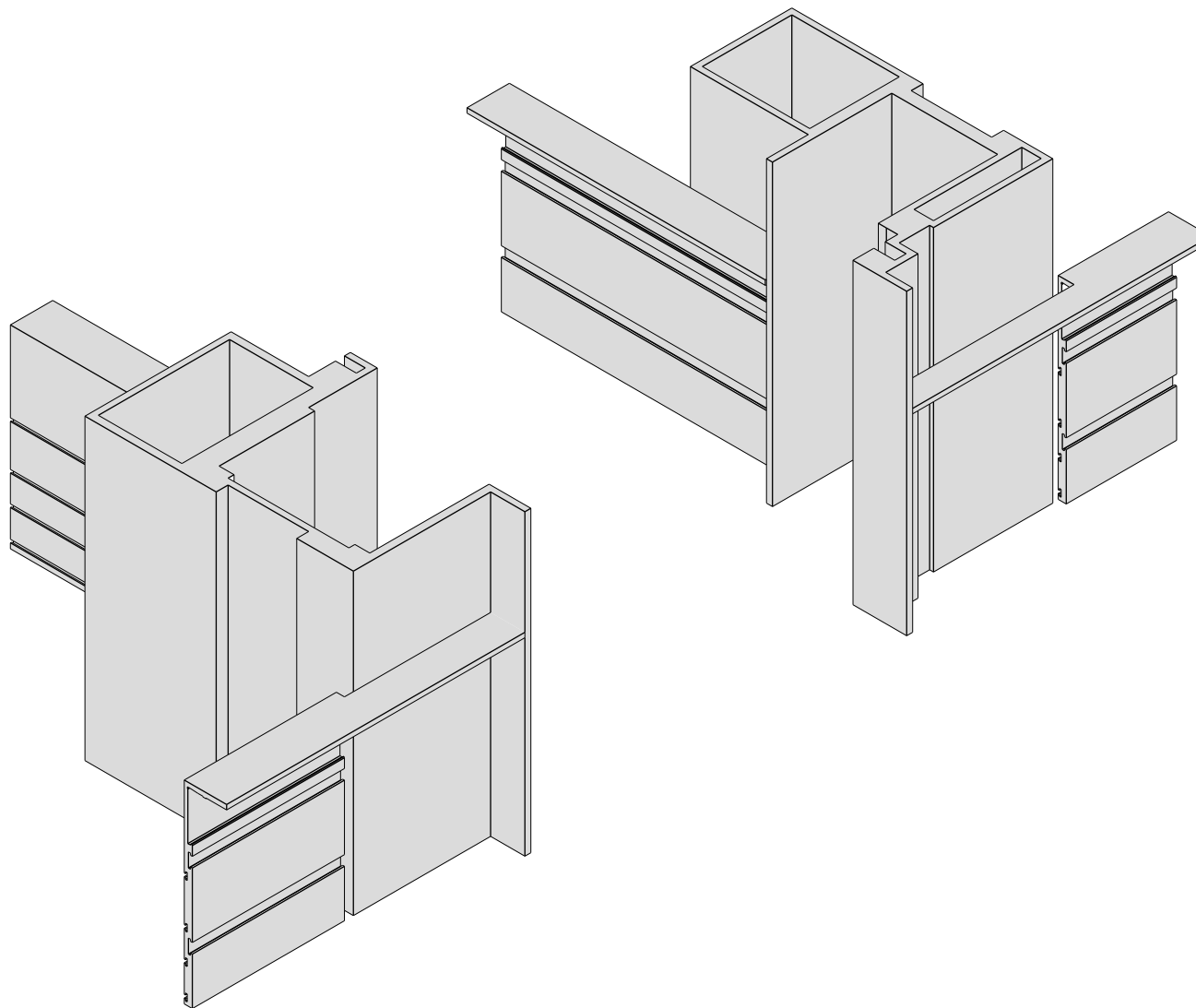
Material & Technology Plzen s.r.o.					M&T <small>PROJEKT</small>
Material: surový hliník, plastový difuzor			Promítaní:		
Název součástky: Minima Soclick - kombinace nosný profil 65mm, Click 44mm a LED profil s difuzorem					
Autor: Vojtech Vogltanz		EAN:	Meritko:	Datum: 20.9. 2020	Číslo vykresu: V 1
					Revize: 02


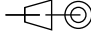



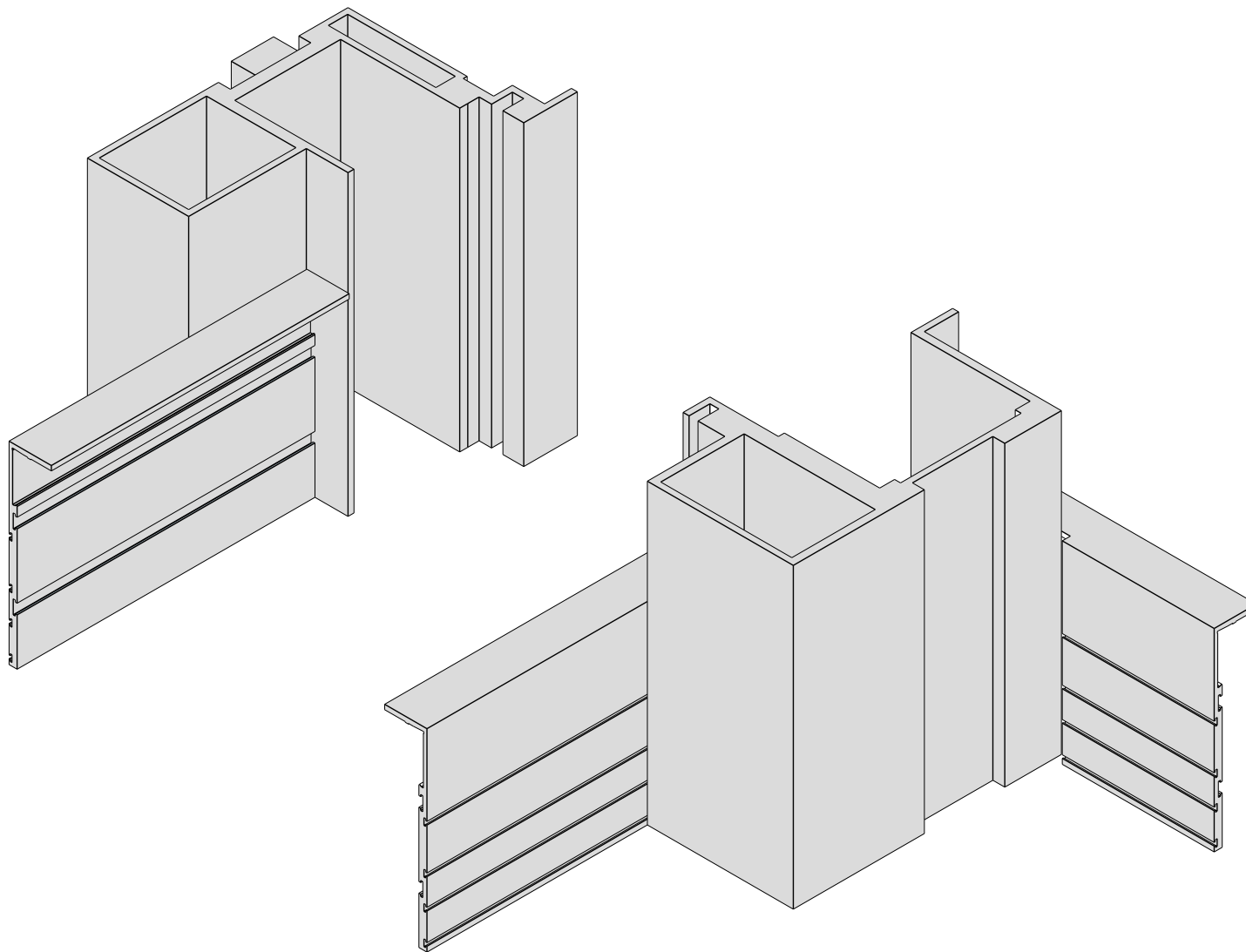
Material & Technology Plzen s.r.o.					
Material: surový hliník		Promítaní:			
Název součástky: Minima Soclick - detail napojení na neviditelné zarubně, vlevo Revers 60, vpravo Classic 60					
Autor: Vojtech Vogltanz 	EAN:	Meritko:	Datum: 31.3. 2020	Číslo vykresu: V 1	Revize: 01

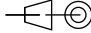



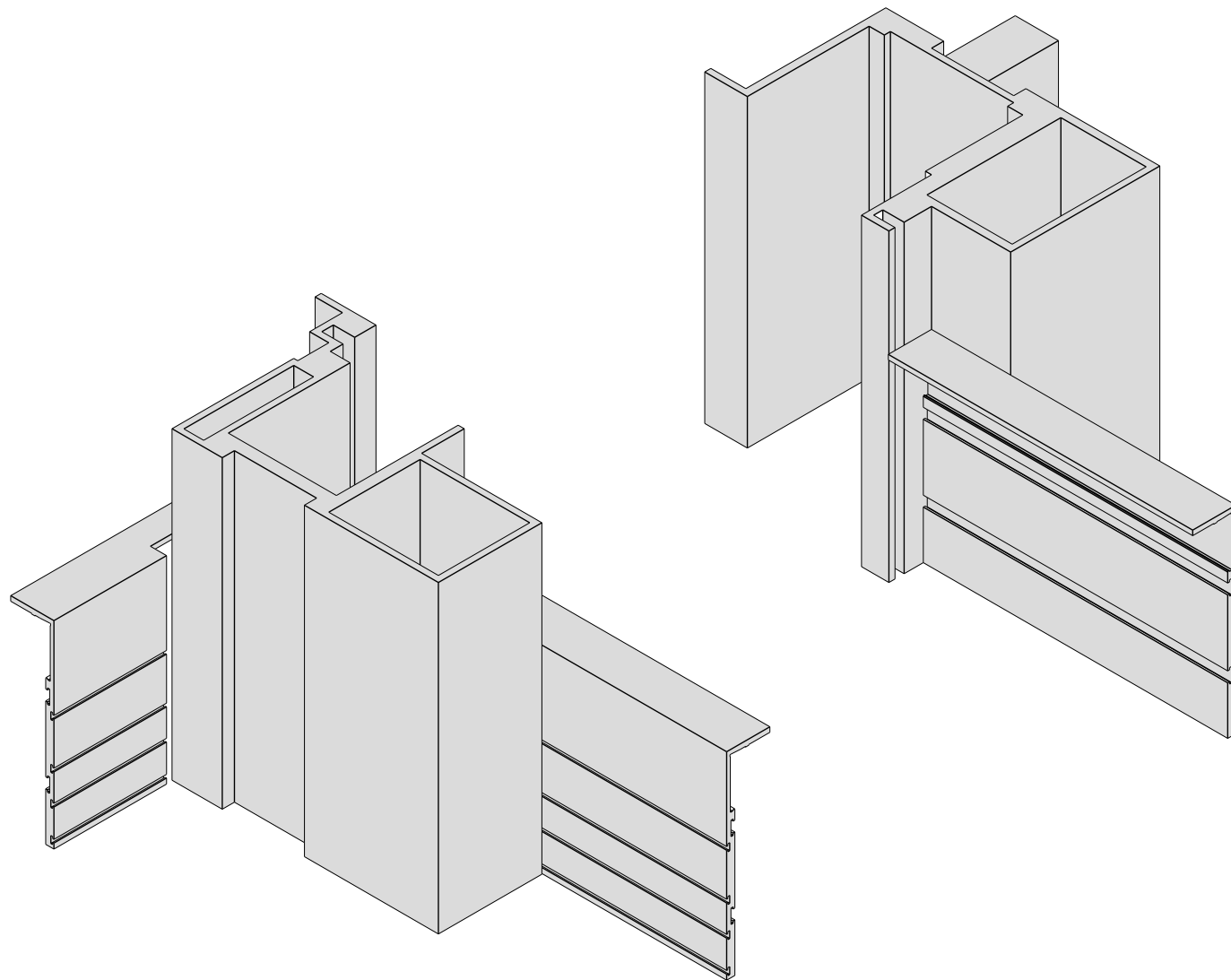
Material & Technology Plzen s.r.o.					M&T <small>PROJEKT 1992</small>
Material: surový hliník		Promítaní:			
Název součástky: Minima Soclick - detail napojení na neviditelné zarubně, vlevo Classic 60, vpravo Revers 60					
Autor: Vojtech Vogltanz	EAN:	Meritko:	Datum: 31.3. 2020	Číslo vykresu: V 2	Revize: 01

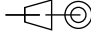



Material & Technology Plzen s.r.o.						
Material: surový hliník			Promítání: 			
Název součástky: Minima Soclick - detail napojení na neviditelné zárubně, vlevo Classic 60, vpravo Revers 60						
Autor:  Vojtech Vogltanz		EAN:	Meritko:	Datum: 31.3. 2020	Číslo výkresu: V 3	Revize: 01

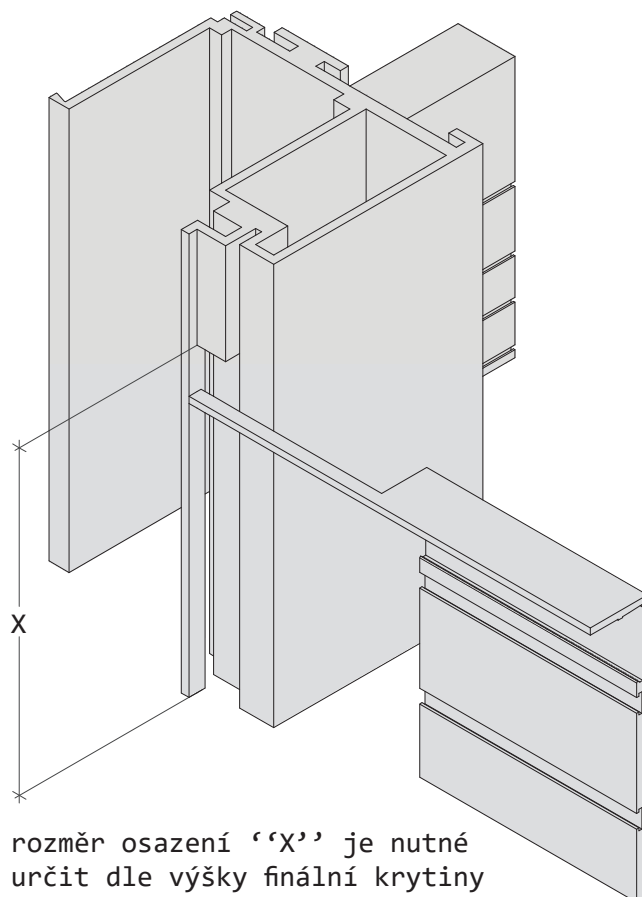
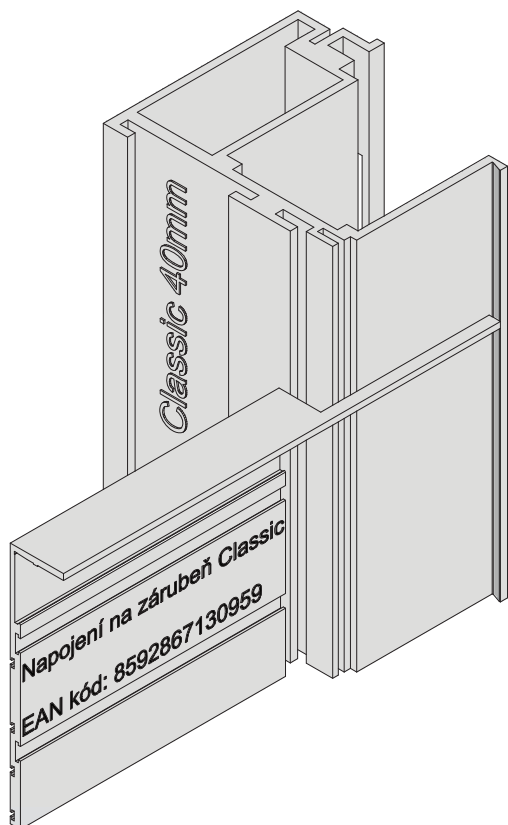


Material & Technology Plzen s.r.o.					M&T <small>PROJEKT</small>
Material: surový hliník			Promítaní:		
Název součástky: Minima Soclick - detail napojení na neviditelné zárubně, vlevo Revers 60, vpravo Classic 60					
Autor: Vojtech Vogltanz 		EAN:	Meritko:	Datum: 31.3. 2020	Číslo vykresu: V 4
					Revize: 01

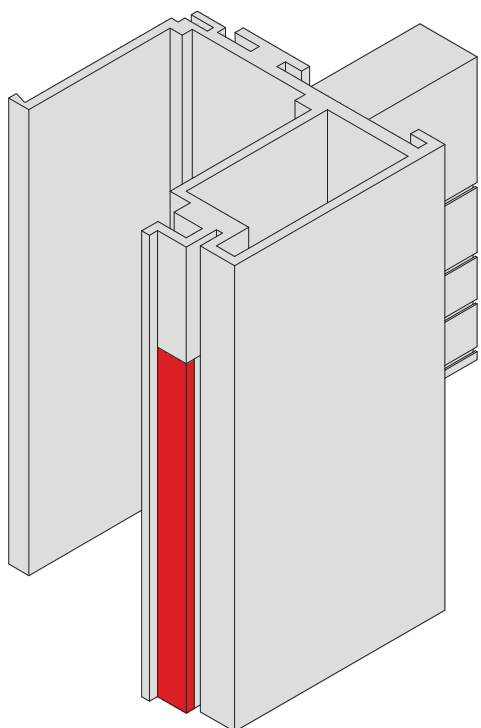


Material & Technology Plzen s.r.o.					M&T <small>MANUFACTURE 1922</small>
Material: surový hliník			Promítání: 		
Název součástky: Minima Soclick - detail napojení na neviditelné zarubně, vlevo Revers 60, vpravo Classic 60					
Autor: Vojtech Vogltanz 		EAN:	Meritko:	Datum: 31.3. 2020	Číslo výkresu: V 5
					Revize: 01

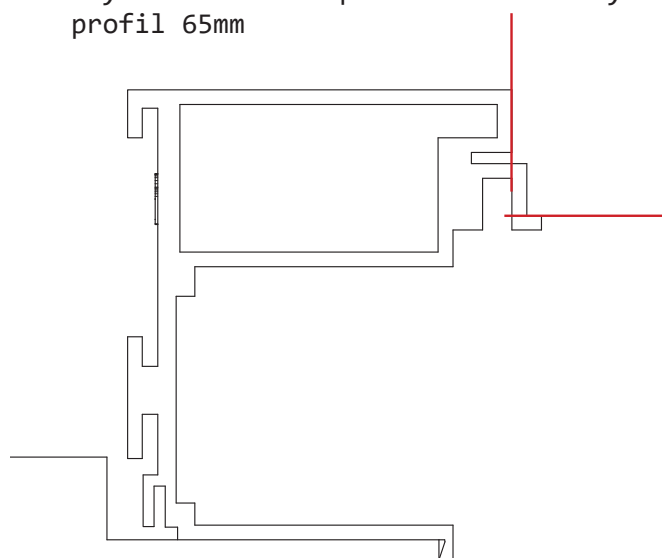
Montáž systému Soclick- napojení na neviditelné zárubně Classic 40mm



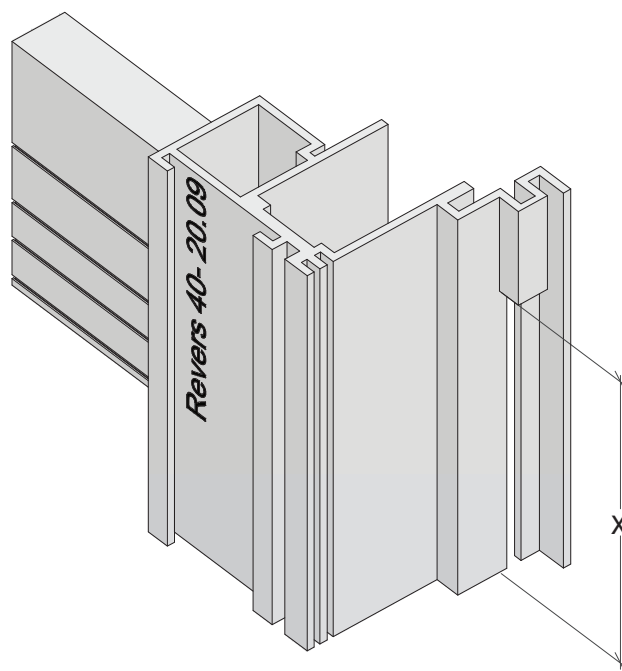
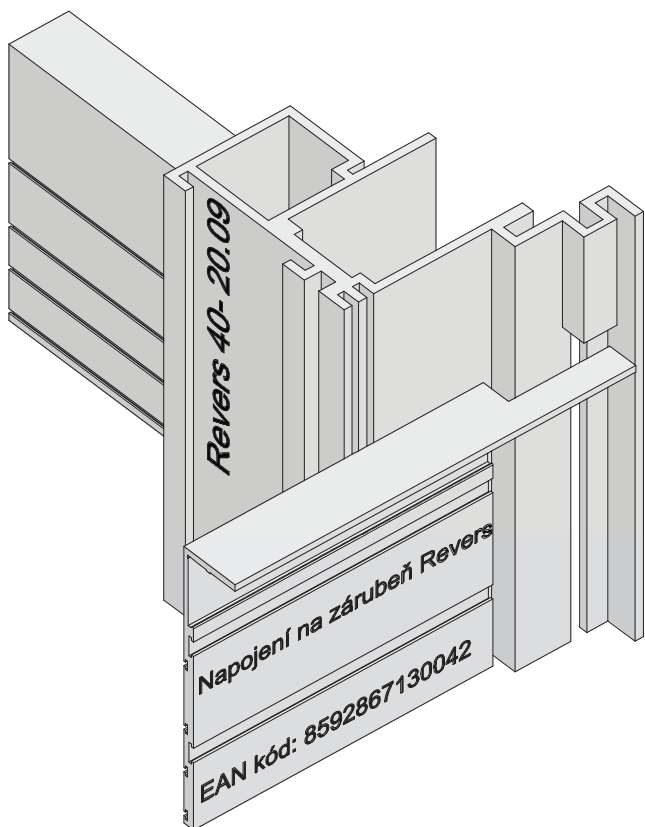
rozměr osazení "X" je nutné určit dle výšky finální krytiny a výšky Nosného profilu 65mm + rezerva



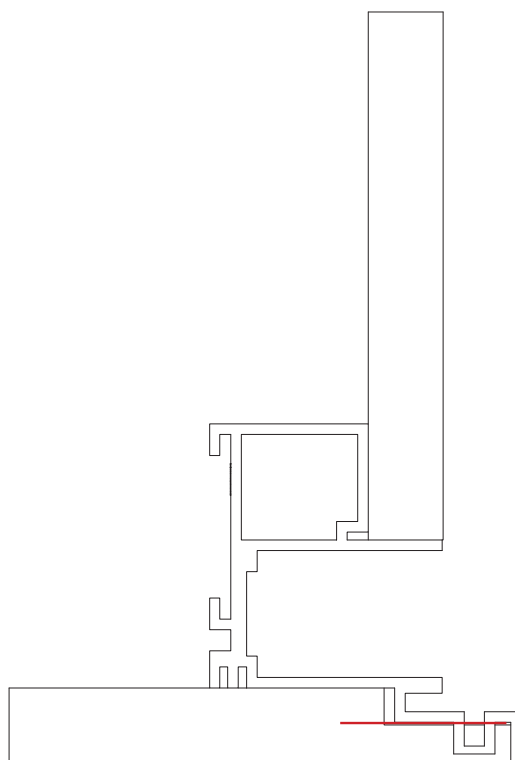
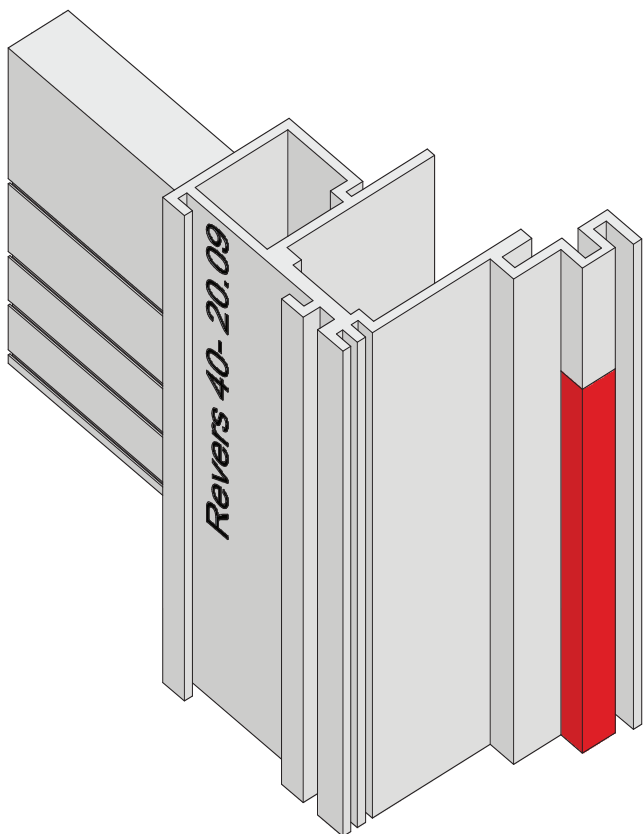
osy řezu osazení pro Soclick- Nosný profil 65mm



Montáž systému Soclick- napojení na neviditelné zárubně Revers 40 20.09 pro dveře tl.40mm



rozměr osazení "X" je nutné určit dle výšky finální krytiny a výšky Nosného profilu 65mm + rezerva



osa řezu osazení pro Soclick- Nosný profil 65mm

